

Tichá



REVOLÚCIA



Nový rad tichých kompresorov **Schneider Airsystems**



Do portfólia produktov ponúkaných spoločnosťou Schneider Airsystems teraz prichádza úplne nový rad piestových kompresorov.

Buďte súčasťou tichej revolúcie. V dnešnom svete je na dennom poriadku, že nás neustále obklopuje hluk. V meste, v dielni a „prekvapivo“ aj u nás doma je ticho vzácnym darom, ktorý vyhľadávame. Preto je prirodzenou snahou nájsť pokoj. Avšak obvykle musíme žiť aj pracovať vedľa hlučného strojného zariadenia, čo nám život znepríjemňuje. Piestový kompresor je spravidla jedna z hlavných príčin hlučného a nekomfortného priestoru. Spoločnosť Schneider Airsystems preto so svojim materským koncernom navrhla nový rad extrémne tichých piestových kompresorov XS. Budete doslova ohromení, aký vám prinesie pokoj a pohodlie na vašom pracovisku, alebo v dielni. Úžasné na tejto novej technológii je, že sme to docielili bez obmedzenia výkonu! Rad piestových kompresorov Schneider Airsystem XS je pripravený na rôzne druhy zaťaženia. Nech už sú nepravidelné, alebo ako hlavný nástroj Vášho podnikania. Vždy vám však v tichosti pomôže pri všetkých vašich činnostiach bez toho, aby akokoľvek obmedzovala Váš pracovný komfort hlukom. Hlučnosť radu XS je 59 db(A). Možno si ju lepšie predstavíte porovnaním s hlučnosťou uvoľneného rozhovoru medzi priateľmi. To znie až neuveriteľne a predsa je to fakt. Už sa nikdy nebudete chcieť vrátiť k bežnému a hlučnému kompresoru.

Ticho však nie je jedinou výhodou radu XS. Pod jedinečne skonštruovaným uzavretým agregátom bije mocné srdce. Agregát s priamym pohonom zvládne dosiahnuť tlak o hodnote až 9 barov! Vďaka tomuto tlaku budete môcť využívať aj špecializované nástroje, ktoré vyžadujú vyšší tlak, než aký dokážu vytvoriť najčastejšie používané kompaktné piestové kompresory.

Fakt, že rad XS je bezolejový a vybavený priamym pohonom, je len jeden z ďalších prínosov. Všetky tieto výhody môžete mať bez nutnosti nepríjemnej a častej údržby. Už nikdy si neušpiníte ruky olejom a takisto nebudete mať podlahu v okolí kompresora znečistenú olejom pri každom servise. Už nebudete musieť vymieňať klinový remeň svojho kompresora po niekoľkých mesiacoch. Rad XS dodáva čistý a konštantný prúd vzduchu stovky hodín, a to bez potreby akéhokoľvek zásahu.

■ Ľahká údržba

Bezolejový rad XS s priamym pohonom vyžaduje len malú údržbu. Menej času na údržbu, viac času na prácu.

■ Bezpečnosť

Uzavretá konštrukcia kompresora chráni vaše ruky pred horúcimi a pohyblivými časťami. Vy tak môžete pracovať bez starostí.

■ Ticho a kompaktnosť

Vďaka tomuto tichému, kompaktnému a napriek tomu výkonnému vzduchovému kompresoru s výtlakom až 230 l/min ušetríte priestor okolo seba. Stačí zapojiť a používať. Ľahko prístupný hlavný vypínač priamo na kompresore uľahčuje spúšťanie.

■ Univerzálnosť

Rad XS vytvára tlak o hodnote až 9 barov. Vy tak budete môcť používať viac špecializovaných nástrojov.

■ Zvuk ticha

Vychutnajte si ticho vo svojom pracovnom prostredí vďaka nízkej hladine hluku tohto tichého obchodného partnera – radu XS.

■ Mnoho modelov, rovnaká, vynikajúca kvalita

Mnoho variantov má spoločné jediné slovo: EXCELENTNÝ.

■ Bezpečnosť a pohodlie

Nový, inovatívny a kompaktný uzavretý agregát zaručuje bezpečnosť bez toho, aby bola narušená použiteľnosť. Vyniká ľahko prístupným hlavným vypínačom, manometrom a tlakovým spínačom.

■ Menej miesta, viac vzduchu

Malý kompresor, ktorý prevažuje konkurenciu, nezaberie viac miesta vo vašej dielni, napriek tomu však dodá tlak o hodnote až 9 barov.

Spoločnosť Schneider Airsystems je na európskom trhu už viac ako 50 rokov a neustále vyhľadáva možnosti a technológie, ktoré by zákazníkom spríjemnili, alebo dokonca od základu zmenili prácu so stlačeným vzduchom. Naši vývojári v materskom koncerne reflektujú požiadavky našich zákazníkov a hľadajú cesty ako im čo najlepšie vyhovieť. Preto sa i Vy, naši zákazníci, môžete oprieť o pevné body s ktorými spoločnosť Schneider Airsystems roky pracuje a rozvíja ich.

■ Využívame najmodernejšie technológie

Za viac ako 50 rokov na európskom trhu máme silné know-how. Tieto skúsenosti nie je možné nijako nahradiť. Technológie, ktoré využívame prešli dlhou evolúciou, ktorá stále nekončí, avšak posúva výrobu stlačeného vzduchu vždy o krok ďalej.

■ Technológie postavené na vysokej kvalite

Bez použitia kvalitných materiálov a celého zázemia vo výrobnom procese by spoločnosť Schneider Airsystems nebola tam, kde je. Práve vysoká kvalita dala značke Schneider Airsystems punc vynikajúcich strojov.

■ Nájdete nás vždy blízko seba

Vďaka obrovskému zastúpeniu značky Schneider Airsystems, môžete na naše výrobky naraziť doslova všade. Je to samozrejme aj vďaka dôvere našich obchodných partnerov v našu značku. Tá by neexistovala bez vysokej spoľahlivosti a výnimočných technologickejch prvkov našich produktov.

■ Investície do kvality

Nikto nechce utrácať svoje peniaze za produkty, ktoré nepozná, alebo im tak úplne neverí. Vďaka našej dlhej histórii je značka Schneider Airsystems v odvetvi stlačeného vzduchu doslova etalónom. Prostriedky vložené do technológií Schneider Airsystems sú tak rozumnou investíciou s rýchlou návratnosťou.

■ Zamerané na užívateľa

Cieľom všetkých produktov Schneider Airsystems bol vždy spokojný zákazník. Aj tá najlepšia technológia však neprinesie dobrý pocit z investície, pokiaľ bude produkt neskladný, alebo inak pre obsluhu nekomfortný. Naše produkty sú založené na dokonalej technológii spojené s elegantným a funkčným dizajnom.

Porovnanie hlučnosti



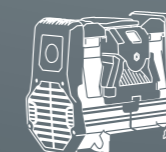
20 dB

Tikajúce hodiny



40 dB

Knižnica



59 dB

Agregát XS



80 dB

Nákladný automobil



100 dB

Pneumatické kladivo



140 dB

Vzlet lietadla

Prednosti jednotiek XS

Bezpečnosť a pohodlie

Nový, inovatívny a kompaktný uzavretý agregát zaručuje bezpečnosť bez toho, aby bola narušená použiteľnosť. Vyniká ľahko prístupným hlavným vypínačom, manometrom a tlakovým spínačom.

Ľahká údržba

Rad XS bez oleja a s priamym pohonom vyžaduje len obmedzenú údržbu. Kratší čas na údržbu, viac času na prácu.

Ľahký pohyb

Kompresor je na ľahkú prepravu vybavený kolesami



Tichý chod a kompaktnosť

Šetrí priestor okolo vás a disponuje tichým, kompaktným a pritom výkonným vzduchovým kompresorom s výtlakom vzduchu do 230 l/min.

Plug and Play

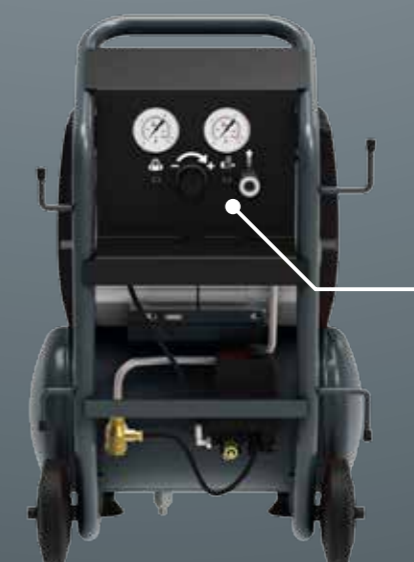
Kompresory XS pracujú pri zapojení (plug and play) a jediné čo potrebujú, je jednofázový zdroj napájania na zapnutie kompresora.

Komfort

Ergonomické držadlo pre maximálne pohodlie užívateľa

Univerzálnosť

Rad XS vyvíja tlak až 9 barov a umožňuje vám používať viac nástrojov, aj špecializovaných.



Užitočný

ovládací panel pre 10 l verziu

CPM 180-9-10 WOF SILENT



Malý, ale výkonný pomocník do domácich dielní a malých prevádzok

Aj najmenšie kompresory sú teraz tiché. Rad CPM bol a je veľmi obľúbený v mnohých dielních alebo garážach. Kompresory radu CPM sú malé, skladné a výkonné. Významný evolučný krok tak teraz prichádza aj v tomto rade. Vďaka tejto inovácii tak vo vašej dielni vznikne komfortné pracovné prostredie.

CPM 220-9-20 WOF SILENT



Väčší pomocník do domácich dielní a malých prevádzok

Väčší neznamená automaticky hlučnejší. Nechajte sa ohromiť tichom panujúcim v tomto rade kompresorov CPM s technológiou XS. Hlučnosť 59 dB je porovnateľná s priateľským rozhovorom. Tieto kompresory Vám pomôžu na pracovisku dosiahnuť väčší komfort a pokoj. Tento komfort ocenia určite Vaši zamestnanci aj Vy.

Typ	Objednávacie číslo	Objem vzdušníka (l)	Sací výkon (l/min)	Plniaci výkon (l/min)	Príkon (kW)	Otáčky (min ⁻¹)	Napätie (V)	Tlak (bar)	Hluk (dB(A))	Rozmery (ŠxHxV)	Hmotnosť (kg)	€ bez DPH	€ vrátane DPH
CPM 180-9-10 WOF SILENT	1129740305	10	195	83	0,75	1420	230/50/1	9	59	398x332x627	24	249,00	298,80

Typ	Objednávacie číslo	Objem vzdušníka (l)	Sací výkon (l/min)	Plniaci výkon (l/min)	Príkon (kW)	Otáčky (min ⁻¹)	Napätie (V)	Tlak (bar)	Hluk (dB(A))	Rozmery (ŠxHxV)	Hmotnosť (kg)	€ bez DPH	€ vrátane DPH
CPM 220-9-20 WOF SILENT	1129740306	20	230	95	1,5	1420	230/50/1	9	59	479x385x793	24	299,00	358,80

UNM 180-9-25 WOF SILENT



Malý, ale výkonný pomocník do domácich dielní a malých prevádzok

Mobilné kompresory UNM sú ikonou medzi ostatnými značkami na trhu. Teraz dostávajú technológiu XS, ktorá im poskytuje náskok pred ostatnými. Nech už ho umiestnite vo vašej dielni alebo prevádzke kamkoľvek, nebude Vás obmedzovať ani priestorom ani hlukom. Hlučnosť 59 dB je výrazne nižšia, než by ste povedali. Skúste si u Vášho predajcu nechať kompresor zapnúť. Prekvapí Vás.

Typ	Objednávacie číslo	Objem vzdušníka (l)	Sací výkon (l/min)	Plniaci výkon (l/min)	Príkon (kW)	Otáčky (min ⁻¹)	Napätie (V)	Tlak (bar)	Hluk (dB(A))	Rozmery (ŠxHxV)	Hmotnosť (kg)	€ bez DPH	€ vrátane DPH
UNM 180-9-25 WOF SILENT	1129740307	24	195	83	1,1	1420	230/50/1	9	59	616x300x574	24	229,00	274,80

UNM 220-9-25 WOF SILENT



Väčší pomocník do domácich dielní a malých prevádzok

Malý alebo väčší? Rozhodnutie už nie je nutné obmedzovať hlučnosťou. Vďaka technológii XS majú mobilné kompresory radu UNM novú výhodu pred ostatnými. Tichý a revolučný agregát. Vo Vašej prevádzke prispeje ku komfortu prostredia v ktorom sa budete pohybovať. Pracovať v prostredí s hlučnosťou 59 dB je jednoznačne príjemnejšie a ocenia ho nielen Vaši zamestnanci. Urobte krok dopredu.

Typ	Objednávacie číslo	Objem vzdušníka (l)	Sací výkon (l/min)	Plniaci výkon (l/min)	Príkon (kW)	Otáčky (min ⁻¹)	Napätie (V)	Tlak (bar)	Hluk (dB(A))	Rozmery (ŠxHxV)	Hmotnosť (kg)	€ bez DPH	€ vrátane DPH
UNM 220-9-25 WOF SILENT	1129740308	24	230	95	1,5	1420	230/50/1	9	59	616x300x574	24	259,00	310,80

UNM 220-9-50 WOF SILENT



Cena bez DPH
289,00 €
Cena vrátane DPH
346,80 €

Výkonný pomocník do domácich dielní a malých prevádzok

Čím väčší, tým menej kompromisov. Aktuálne najväčší kompresor radu UNM vybavený agregátom s technológiou XS disponuje 50l nádobou. V tichosti bude zásobovať Vašu prevádzku stlačeným vzduchom tak, že Vás nebude nijako obmedzovať v komunikácii s Vašími kolegami alebo zamestnancami. Pri hlučnosti 59 dB budete rozumieť každé slovo a vo výsledku tak budete odvádzať dokonalú prácu.

Typ	Objednávacie číslo	Objem vzdušníka (l)	Sací výkon (l/min)	Plniaci výkon (l/min)	Prikon (kW)	Otáčky (min ⁻¹)	Napätie (V)	Tlak (bar)	Hluk (dB(A))	Rozmery (ŠxHxV)	Hmotnosť (kg)	€ bez DPH	€ vrátane DPH
UNM 220-9-50 WOF SILENT	1129740309	50	230	95	1,5	1420	230/50/1	9	59	806x385x609	32	289,00	346,80



Funkcie

- 4-pólový motor, 1500 ot/min
- 59 db(A)
- Bezolejový
- Priamy pohon
- 9 bar
- Rozsah výkonu 0,75-2 hp
- Tlačidlo zapnutia / vypnutia na agregáte

Výhody

- Tichý, menej vibrácií
- Bez potreby krytu motora
- Bezúdržbový
- Kompaktný, bez nutnosti výmeny remeňa
- Viac vzduchu oproti 8-barovým agregátom, možnosť použitia nástrojov, ktoré vyžadujú vyšší tlak
- Široký rozsah výkonu, rôzne množstvo poskytovaného vzduchu
- Užívateľsky prívetivejší prístup pri spustení kompresora



Schneider Slovensko

Tlaková vzduchotechnika spol. s r.o.
Novozámocká 165, 949 05 NITRA

tel.: +421 (0)37 65 22 775

tel.: +421 (0)37 65 22 776

e-mail: obchod.sk@schneiderairsystems.com

Otváracie hodiny:

07.30–16.30 / pondelok–štvrtok

07.30–14.00 / piatok

Obchodný manager pre Západné Slovensko:

tel.:+421 (0)911 493 016

Obchodný manager pre Východné Slovensko:

Bc. Daniel Lukáč, tel.:+421 (0)911 493 145

e-mail: daniel.lukac@schneiderairsystems.com

Vedúci servisu:

Ing. Peter Matejov, tel.:+421 (0)911 493 143

e-mail: peter.matejov@schneiderairsystems.com

servis.sk@schneiderairsystems.com

www.schneider-airsystems.sk

www.kompresoryschneider.sk